

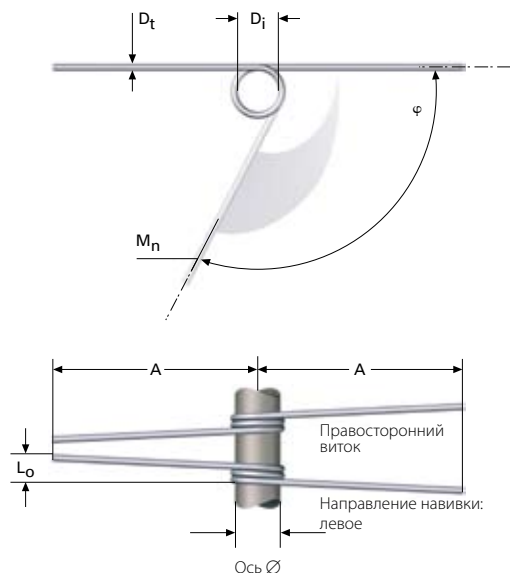
ПРУЖИНЫ КРУЧЕНИЯ

SF-VFR, SF-VFDR

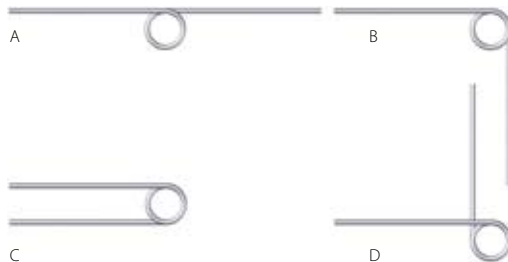


ПРУЖИНЫ КРУЧЕНИЯ

SF-VFR Нержавеющая сталь



Положение ножек без нагрузки



Пружины кручения цилиндрической намотки используются для осевых нагрузок, например при круговом движении. Во время нагрузки витки изгибаются. Обычно внутри пружины находится ось или др. Монтаж должен осуществляться таким образом, чтобы между внутренним диаметром и осью всегда оставался зазор. См. примеры в таблице ниже. Нагрузку следует прилагать таким образом, чтобы сила кручения сжимала пружину (см. рис.) в том направлении, в котором на прочней всего. Чтобы снизить трение на оси, предпочтительно закреплять свободные концы.

Пружины кручения обладают прямой характеристикой, при повороте пружины, например, на 10° момент будет равен 1 Нмм, та же пружина дает момент в 2 Нмм при повороте на 20° .

Момент вращения

Момент вращения равен усилию \times плечо:
 $M = F \times A$. Чем ближе усилие к концу ножки пружины, тем меньшее встречное усилие. В следующих таблицах указан момент в Нмм, например, усилие на стержень на расстоянии в 1 мм от центра.

Допустимая нагрузка, срок службы

При максимальном угле вращения (ϕ) согласно следующих таблиц, максимальное допустимое количество циклов равно 10 000. При использовании только 80% допустимого угла нагрузки, срок службы пружины может быть увеличен до 200 000–400 000 циклов. При использовании только 70% допустимого угла нагрузки, срок службы пружины может быть почти неограничен.

Усики

В каталоге показаны основные формы концов, т.е. прямые.

Все размеры указаны в мм

D_t = Диаметр проволоки

D_i = Внутренний диаметр

n_v = Количество пружинящих витков

A = Длина ножки пружины

L_0 = Длина

M_n = Максимальный допустимый момент Нмм

ϕ = Угол вращения при M_n

c = Жесткость, Нмм на один градус

Материал: Нержавеющая сталь EN 10270-3-1.4310

1 кгс = 9,80665 Ньютонов, 1 Ньютон = 0,10197 кгс

ПРУЖИНЫ КРУЧЕНИЯ

SF-VFR Нержавеющая сталь

D _t	D _i	Ось ∅	n _v	Ножка полож.	A	L ₀	M _n	φ	c	Правая Арт. №	Левая Арт. №
0,4	2	1,5	2	A	16	1,2	9,3	32	0,292	8310	8420
0,4	2	1,5	2,25	B	16	1,2	9,3	36	0,259	8311	8421
0,4	2	1,5	2,5	C	16	1,2	9,3	40	0,233	8312	8422
0,4	2	1,5	2,75	D	16	1,6	9,3	44	0,212	8313	8423
0,4	2	1,5	3	A	16	1,6	9,3	48	0,195	8314	8424
0,4	2	1,5	4,25	B	16	2	9,3	68	0,137	8315	8425
0,4	2	1,5	6,5	C	16	2,8	9,3	104	0,09	8316	8426
0,4	2	1,5	8,75	D	16	4	9,3	140	0,067	8317	8427
0,4	2	1,5	12	A	16	5,2	9,3	192	0,049	8318	8428
0,4	3	2,5	2	A	16	1,2	9,3	45	0,206	8319	8429
0,4	3	2,5	2,25	B	16	1,2	9,3	51	0,183	8320	8430
0,4	3	2,5	2,5	C	16	1,2	9,3	57	0,165	8321	8431
0,4	3	2,5	2,75	D	16	1,6	9,3	62	0,15	8322	8432
0,4	3	2,5	3	A	16	1,6	9,3	68	0,137	8323	8433
0,4	3	2,5	4,25	B	16	2	9,3	96	0,097	8324	8434
0,4	3	2,5	6,5	C	16	2,8	9,3	147	0,063	8325	8435
0,4	3	2,5	8,75	D	16	4	9,3	198	0,047	8326	8436
0,4	3	2,5	12	A	16	5,2	9,3	272	0,034	8327	8437
0,4	5	4	2	A	16	1,2	9,3	72	0,13	8328	8438
0,4	5	4	2,25	B	16	1,2	9,3	81	0,115	8329	8439
0,4	5	4	2,5	C	16	1,2	9,3	90	0,104	8330	8440
0,4	5	4	2,75	D	16	1,6	9,3	99	0,094	8331	8441
0,4	5	4	3	A	16	1,6	9,3	108	0,086	8332	8442
0,4	5	4	4,25	B	16	2	9,3	153	0,061	8333	8443
0,4	5	4	6,5	C	16	2,8	9,3	234	0,04	8334	8444
0,4	5	4	8,75	D	16	4	9,3	315	0,03	8335	8445
0,4	5	4	12	A	16	5,2	9,3	432	0,022	8336	8446
0,5	2,5	2	2	A	20	1,5	16,7	30	0,553	7000	7215
0,5	2,5	2	2,25	B	20	1,5	16,7	34	0,491	7001	7216
0,5	2,5	2	2,5	C	20	1,5	16,7	38	0,442	7002	7217
0,5	2,5	2	2,75	D	20	2	16,7	42	0,402	7003	7218
0,5	2,5	2	3	A	20	2	16,7	45	0,369	7004	7219
0,5	2,5	2	4,25	B	20	2,5	16,7	64	0,26	7005	7220
0,5	2,5	2	6,5	C	20	3,5	16,7	98	0,17	7006	7221
0,5	2,5	2	8,75	D	20	5	16,7	132	0,126	7007	7222
0,5	2,5	2	12	A	20	6,5	16,7	181	0,092	7008	7223
0,5	3,5	3	2	A	20	1,5	16,7	40	0,415	7009	7224
0,5	3,5	3	2,25	B	20	1,5	16,7	45	0,369	7010	7225
0,5	3,5	3	2,5	C	20	1,5	16,7	50	0,332	7011	7226
0,5	3,5	3	2,75	D	20	2	16,7	55	0,302	7012	7227
0,5	3,5	3	3	A	20	2	16,7	60	0,276	7013	7228
0,5	3,5	3	4,25	B	20	2,5	16,7	86	0,195	7014	7229
0,5	3,5	3	6,5	C	20	3,5	16,7	131	0,128	7015	7230
0,5	3,5	3	8,75	D	20	5	16,7	176	0,095	7016	7231
0,5	3,5	3	12	A	20	6,5	16,7	242	0,069	7017	7232
0,5	6	5	2	A	20	1,5	16,7	65	0,255	7018	7233
0,5	6	5	2,25	B	20	1,5	16,7	74	0,227	7019	7234
0,5	6	5	2,5	C	20	1,5	16,7	82	0,204	7020	7235
0,5	6	5	2,75	D	20	2	16,7	90	0,186	7021	7236
0,5	6	5	3	A	20	2	16,7	98	0,17	7022	7237
0,5	6	5	4,25	B	20	2,5	16,7	139	0,12	7023	7238
0,5	6	5	6,5	C	20	3,5	16,7	213	0,079	7024	7239
0,5	6	5	8,75	D	20	5	16,7	286	0,058	7025	7240
0,5	6	5	12	A	20	6,5	16,7	391	0,043	7026	7241
0,6	3	2,5	2	A	22	1,8	29,8	30	0,985	8337	8447
0,6	3	2,5	2,25	B	22	1,8	29,8	34	0,875	8338	8448
0,6	3	2,5	2,5	C	22	1,8	29,8	37	0,788	8339	8449
0,6	3	2,5	2,75	D	22	2,4	29,8	41	0,716	8340	8450
0,6	3	2,5	3	A	22	2,4	29,8	45	0,656	8341	8451
0,6	3	2,5	4,25	B	22	3	29,8	63	0,403	8342	8452
0,6	3	2,5	6,5	C	22	4,2	29,8	97	0,303	8343	8453
0,6	3	2,5	8,75	D	22	6	29,8	130	0,225	8344	8454
0,6	3	2,5	12	A	22	7,8	29,8	179	0,164	8345	8455

ПРУЖИНЫ КРУЧЕНИЯ

SF-VFR Нержавеющая сталь



D_t	D_i	Ось \varnothing	n_v	Ножка полож.	A	L_o	M_n	φ	c	Правая Арт. №	Левая Арт. №
0,6	5	4	2	A	22	1,8	29,8	46	0,633	8346	8456
0,6	5	4	2,25	B	22	1,8	29,8	52	0,563	8347	8457
0,6	5	4	2,5	C	22	1,8	29,8	58	0,506	8348	8458
0,6	5	4	2,75	D	22	2,4	29,8	64	0,46	8349	8459
0,6	5	4	3	A	22	2,4	29,8	70	0,422	8350	8460
0,6	5	4	4,25	B	22	3	29,8	99	0,298	8351	8461
0,6	5	4	6,5	C	22	4,2	29,8	151	0,195	8352	8462
0,6	5	4	8,75	D	22	6	29,8	203	0,145	8353	8463
0,6	5	4	12	A	22	7,8	29,8	278	0,106	8354	8464
0,6	7	6	2	A	22	1,8	29,8	63	0,466	8355	8465
0,6	7	6	2,25	B	22	1,8	29,8	71	0,415	8356	8466
0,6	7	6	2,5	C	22	1,8	29,8	79	0,373	8357	8467
0,6	7	6	2,75	D	22	2,4	29,8	87	0,339	8358	8468
0,6	7	6	3	A	22	2,4	29,8	94	0,311	8359	8469
0,6	7	6	4,25	B	22	3	29,8	134	0,22	8360	8470
0,6	7	6	6,5	C	22	4,2	29,8	205	0,144	8361	8471
0,6	7	6	8,75	D	22	6	29,8	275	0,107	8362	8472
0,6	7	6	12	A	22	7,8	29,8	378	0,078	8363	8473
0,75	3,5	3	2	A	25	2,25	54,9	28	1,976	7027	7242
0,75	3,5	3	2,25	B	25	2,25	54,9	31	1,756	7028	7243
0,75	3,5	3	2,5	C	25	2,25	54,9	35	1,58	7029	7244
0,75	3,5	3	2,75	D	25	3	54,9	38	1,437	7030	7245
0,75	3,5	3	3	A	25	3	54,9	42	1,317	7031	7246
0,75	3,5	3	4,25	B	25	3,75	54,9	59	0,93	7032	7247
0,75	3,5	3	6,5	C	25	5,25	54,9	90	0,608	7033	7248
0,75	3,5	3	8,75	D	25	7,5	54,9	121	0,452	7034	7249
0,75	3,5	3	12	A	25	9,75	54,9	167	0,329	7035	7250
0,75	6	5	2	A	25	2,25	54,9	44	1,244	7036	7251
0,75	6	5	2,25	B	25	2,25	54,9	50	1,106	7037	7252
0,75	6	5	2,5	C	25	2,25	54,9	55	0,995	7038	7253
0,75	6	5	2,75	D	25	3	54,9	61	0,905	7039	7254
0,75	6	5	3	A	25	3	54,9	66	0,829	7040	7255
0,75	6	5	4,25	B	25	3,75	54,9	94	0,585	7041	7256
0,75	6	5	6,5	C	25	5,25	54,9	143	0,383	7042	7257
0,75	6	5	8,75	D	25	7,5	54,9	193	0,284	7043	7258
0,75	6	5	12	A	25	9,75	54,9	265	0,207	7044	7259
0,75	9	8	2	A	25	2,25	54,9	64	0,861	7045	7260
0,75	9	8	2,25	B	25	2,25	54,9	72	0,765	7046	7261
0,75	9	8	2,5	C	25	2,25	54,9	80	0,689	7047	7262
0,75	9	8	2,75	D	25	3	54,9	88	0,626	7048	7263
0,75	9	8	3	A	25	3	54,9	96	0,574	7049	7264
0,75	9	8	4,25	B	25	3,75	54,9	135	0,405	7050	7265
0,75	9	8	6,5	C	25	5,25	54,9	207	0,265	7051	7266
0,75	9	8	8,75	D	25	7,5	54,9	279	0,197	7052	7267
0,75	9	8	12	A	25	9,75	54,9	382	0,144	7053	7268
1	5	4	2	A	35	3	127	29	4,42	7054	7269
1	5	4	2,25	B	35	3	127	32	3,93	7055	7270
1	5	4	2,5	C	35	3	127	36	3,54	7056	7271
1	5	4	2,75	D	35	4	127	39	3,22	7057	7272
1	5	4	3	A	35	4	127	43	2,95	7058	7273
1	5	4	4,25	B	35	5	127	61	2,08	7059	7274
1	5	4	6,5	C	35	7	127	93	1,36	7060	7275
1	5	4	8,75	D	35	10	127	125	1,01	7061	7276
1	5	4	12	A	35	13	127	172	0,74	7062	7277
1	7	6	2	A	35	3	127	38	3,32	7063	7278
1	7	6	2,25	B	35	3	127	43	2,95	7064	7279
1	7	6	2,5	C	35	3	127	48	2,65	7065	7280
1	7	6	2,75	D	35	4	127	52	2,41	7066	7281
1	7	6	3	A	35	4	127	57	2,21	7067	7282
1	7	6	4,25	B	35	5	127	81	1,56	7068	7283
1	7	6	6,5	C	35	7	127	124	1,02	7069	7284
1	7	6	8,75	D	35	10	127	167	0,76	7070	7285
1	7	6	12	A	35	13	127	229	0,55	7071	7286

ПРУЖИНЫ КРУЧЕНИЯ

SF-VFR Нержавеющая сталь

D_t	D_i	Ось \emptyset	n_v	Ножка полож.	A	L_o	M_n	φ	c	Правая Арт. №	Левая Арт. №
1	12	10	2	A	35	3	127	62	2,04	7072	7287
1	12	10	2,25	B	35	3	127	70	1,81	7073	7288
1	12	10	2,5	C	35	3	127	77	1,63	7074	7289
1	12	10	2,75	D	35	4	127	85	1,49	7075	7290
1	12	10	3	A	35	4	127	93	1,36	7076	7291
1	12	10	4,25	B	35	5	127	132	0,96	7077	7292
1	12	10	6,5	C	35	7	127	201	0,63	7078	7293
1	12	10	8,75	D	35	10	127	271	0,47	7079	7294
1	12	10	12	A	35	13	127	372	0,34	7080	7295
1,25	6	5	2	A	40	3,75	238	27	8,94	7081	7296
1,25	6	5	2,25	B	40	3,75	238	30	7,93	7082	7297
1,25	6	5	2,5	C	40	3,75	238	33	7,15	7083	7298
1,25	6	5	2,75	D	40	5	238	37	6,5	7084	7299
1,25	6	5	3	A	40	5	238	40	5,96	7085	7300
1,25	6	5	4,25	B	40	6,25	238	57	4,2	7086	7301
1,25	6	5	6,5	C	40	8,75	238	87	2,75	7087	7302
1,25	6	5	8,75	D	40	12,5	238	117	2,04	7088	7303
1,25	6	5	12	A	40	16,25	238	160	1,49	7089	7304
1,25	9	8	2	A	40	3,75	238	38	6,32	7090	7305
1,25	9	8	2,25	B	40	3,75	238	42	5,62	7091	7306
1,25	9	8	2,5	C	40	3,75	238	47	5,06	7092	7307
1,25	9	8	2,75	D	40	5	238	52	4,6	7093	7308
1,25	9	8	3	A	40	5	238	57	4,21	7094	7309
1,25	9	8	4,25	B	40	6,25	238	80	2,97	7095	7310
1,25	9	8	6,5	C	40	8,75	238	123	1,95	7096	7311
1,25	9	8	8,75	D	40	12,5	238	165	1,45	7097	7312
1,25	9	8	12	A	40	16,25	238	226	1,05	7098	7313
1,25	14	12	2	A	40	3,75	238	56	4,25	7099	7314
1,25	14	12	2,25	B	40	3,75	238	63	3,78	7100	7315
1,25	14	12	2,5	C	40	3,75	238	70	3,4	7101	7316
1,25	14	12	2,75	D	40	5	238	77	3,09	7102	7317
1,25	14	12	3	A	40	5	238	84	2,83	7103	7318
1,25	14	12	4,25	B	40	6,25	238	119	2	7104	7319
1,25	14	12	6,5	C	40	8,75	238	182	1,31	7105	7320
1,25	14	12	8,75	D	40	12,5	238	245	0,97	7106	7321
1,25	14	12	12	A	40	16,25	238	337	0,71	7107	7322
1,5	7	6	2	A	45	4,5	397	25	15,8	7108	7323
1,5	7	6	2,25	B	45	4,5	397	28	14,05	7109	7324
1,5	7	6	2,5	C	45	4,5	397	31	12,65	7110	7325
1,5	7	6	2,75	D	45	6	397	35	11,5	7111	7326
1,5	7	6	3	A	45	6	397	38	10,54	7112	7327
1,5	7	6	4,25	B	45	7,5	397	53	7,44	7113	7328
1,5	7	6	6,5	C	45	10,5	397	82	4,86	7114	7329
1,5	7	6	8,75	D	45	15	397	110	3,61	7115	7330
1,5	7	6	12	A	45	19,5	397	151	2,63	7116	7331
1,5	12	10	2	A	45	4,5	397	40	9,95	7117	7332
1,5	12	10	2,25	B	45	4,5	397	45	8,85	7118	7333
1,5	12	10	2,5	C	45	4,5	397	50	7,96	7119	7334
1,5	12	10	2,75	D	45	6	397	55	7,24	7120	7335
1,5	12	10	3	A	45	6	397	60	6,63	7121	7336
1,5	12	10	4,25	B	45	7,5	397	85	4,68	7122	7337
1,5	12	10	6,5	C	45	10,5	397	130	3,06	7123	7338
1,5	12	10	8,75	D	45	15	397	175	2,27	7124	7339
1,5	12	10	12	A	45	19,5	397	239	1,66	7125	7340
1,5	17	15	2	A	45	4,5	397	55	7,26	7126	7341
1,5	17	15	2,25	B	45	4,5	397	62	6,45	7127	7342
1,5	17	15	2,5	C	45	4,5	397	68	5,8	7128	7343
1,5	17	15	2,75	D	45	6	397	75	5,28	7129	7344
1,5	17	15	3	A	45	6	397	82	4,84	7130	7345
1,5	17	15	4,25	B	45	7,5	397	116	3,42	7131	7346
1,5	17	15	6,5	C	45	10,5	397	178	2,23	7132	7347
1,5	17	15	8,75	D	45	15	397	239	1,66	7133	7348
1,5	17	15	12	A	45	19,5	397	328	1,21	7134	7349

ПРУЖИНЫ КРУЧЕНИЯ

SF-VFR Нержавеющая сталь



D _t	D _i	Ось ∅	n _v	Ножка полож.	A	L _o	M _n	φ	c	Правая Арт. №	Левая Арт. №
2	9	8	2	A	60	6	913	24	38,6	7135	7350
2	9	8	2,25	B	60	6	913	27	34,3	7136	7351
2	9	8	2,5	C	60	6	913	30	30,9	7137	7352
2	9	8	2,75	D	60	8	913	33	28,07	7138	7353
2	9	8	3	A	60	8	913	35	25,73	7139	7354
2	9	8	4,25	B	60	10	913	50	18,16	7140	7355
2	9	8	6,5	C	60	14	913	77	11,88	7141	7356
2	9	8	8,75	D	60	20	913	103	8,82	7142	7357
2	9	8	12	A	60	26	913	142	6,43	7143	7358
2	14	12	2	A	60	6	913	34	26,54	7144	7359
2	14	12	2,25	B	60	6	913	39	23,59	7145	7360
2	14	12	2,5	C	60	6	913	43	21,23	7146	7361
2	14	12	2,75	D	60	8	913	47	19,3	7147	7362
2	14	12	3	A	60	8	913	52	17,69	7148	7363
2	14	12	4,25	B	60	10	913	73	12,49	7149	7364
2	14	12	6,5	C	60	14	913	112	8,17	7150	7365
2	14	12	8,75	D	60	20	913	151	6,06	7151	7366
2	14	12	12	A	60	26	913	206	4,42	7152	7367
2	23	20	2	A	60	6	913	54	16,98	7153	7368
2	23	20	2,25	B	60	6	913	60	15,1	7154	7369
2	23	20	2,5	C	60	6	913	67	13,59	7155	7370
2	23	20	2,75	D	60	8	913	74	12,35	7156	7371
2	23	20	3	A	60	8	913	81	11,32	7157	7372
2	23	20	4,25	B	60	10	913	114	8	7158	7373
2	23	20	6,5	C	60	14	913	175	5,23	7159	7374
2	23	20	8,75	D	60	20	913	235	3,88	7160	7375
2	23	20	12	A	60	26	913	323	2,83	7161	7376
2,5	12	10	2	A	70	7,5	1755	25	71,5	7162	7377
2,5	12	10	2,25	B	70	7,5	1755	28	63,5	7163	7378
2,5	12	10	2,5	C	70	7,5	1755	31	57,2	7164	7379
2,5	12	10	2,75	D	70	10	1755	34	52	7165	7380
2,5	12	10	3	A	70	10	1755	37	47,7	7166	7381
2,5	12	10	4,25	B	70	12,5	1755	52	33,6	7167	7382
2,5	12	10	6,5	C	70	17,5	1755	80	22	7168	7383
2,5	12	10	8,75	D	70	25	1755	107	16,3	7169	7384
2,5	12	10	12	A	70	32,5	1755	147	11,9	7170	7385
2,5	17	15	2	A	70	7,5	1755	33	53,2	7171	7386
2,5	17	15	2,25	B	70	7,5	1755	37	47,2	7172	7387
2,5	17	15	2,5	C	70	7,5	1755	41	42,5	7173	7388
2,5	17	15	2,75	D	70	10	1755	45	38,7	7430	7431
2,5	17	15	3	A	70	10	1755	50	35,4	7174	7389
2,5	17	15	4,25	B	70	12,5	1755	70	25	7175	7390
2,5	17	15	6,5	C	70	17,5	1755	107	16,4	7176	7391
2,5	17	15	8,75	D	70	25	1755	144	12,2	7177	7392
2,5	17	15	12	A	70	32,5	1755	198	8,9	7178	7393
2,5	28	25	2	A	70	7,5	1755	52	34	7179	7394
2,5	28	25	2,25	B	70	7,5	1755	58	30,2	7180	7395
2,5	28	25	2,5	C	70	7,5	1755	65	27,2	7181	7396
2,5	28	25	2,75	D	70	10	1755	71	24,7	7182	7397
2,5	28	25	3	A	70	10	1755	77	22,7	7183	7398
2,5	28	25	4,25	B	70	12,5	1755	110	16	7184	7399
2,5	28	25	6,5	C	70	17,5	1755	168	10,5	7185	7400
2,5	28	25	8,75	D	70	25	1755	226	7,8	7186	7401
2,5	28	25	12	A	70	32,5	1755	310	5,7	7187	7402
3	14	12	2	A	80	9	2914	23	126,4	7188	7403
3	14	12	2,25	B	80	9	2914	26	112,4	7189	7404
3	14	12	2,5	C	80	9	2914	29	101,1	7190	7405
3	14	12	2,75	D	80	12	2914	32	92	7191	7406
3	14	12	3	A	80	12	2914	35	84,3	7192	7407
3	14	12	4,25	B	80	15	2914	49	59,5	7193	7408
3	14	12	6,5	C	80	21	2914	75	38,9	7194	7409
3	14	12	8,75	D	80	30	2914	101	28,9	7195	7410
3	14	12	12	A	80	39	2914	138	21,1	7196	7411

ПРУЖИНЫ КРУЧЕНИЯ

SF-VFR Нержавеющая сталь

D_t	D_i	Ось \varnothing	n_v	Ножка полож. A	L_o	M_n	φ	c	Правая Арт. №	Левая Арт. №	
3	23	20	2	A	80	9,0	2914	35	82,7	7197	7412
3	23	20	2,25	B	80	9	2914	40	73,5	7198	7413
3	23	20	2,5	C	80	9	2914	44	66,1	7199	7414
3	23	20	2,75	D	80	12	2914	48	60,1	7200	7415
3	23	20	3	A	80	12	2914	53	55,1	7201	7416
3	23	20	4,25	B	80	15	2914	75	38,9	7202	7417
3	23	20	6,5	C	80	21	2914	115	25,4	7203	7418
3	23	20	8,75	D	80	30	2914	154	18,9	7204	7419
3	23	20	12	A	80	39	2914	211	13,8	7205	7420
3	34	30	2	A	80	9	2914	50	58,1	7206	7421
3	34	30	2,25	B	80	9	2914	56	51,6	7207	7422
3	34	30	2,5	C	80	9	2914	63	46,5	7208	7423
3	34	30	2,75	D	80	12	2914	69	42,2	7209	7424
3	34	30	3	A	80	12	2914	75	38,7	7210	7425
3	34	30	4,25	B	80	15	2914	107	27,3	7211	7426
3	34	30	6,5	C	80	21	2914	163	17,9	7212	7427
3	34	30	8,75	D	80	30	2914	219	13,3	7213	7428
3	34	30	12	A	80	39	2914	301	9,7	7214	7429
4	17	15	2	A	90	12	6710	20	333	8364	8474
4	17	15	2,25	B	90	12	6710	23	296	8365	8475
4	17	15	2,5	C	90	12	6710	25	267	8366	8476
4	17	15	2,75	D	90	16	6710	28	242	8367	8477
4	17	15	3	A	90	16	6710	30	223	8368	8478
4	17	15	4,25	B	90	20	6710	43	157	8369	8479
4	17	15	6,5	C	90	28	6710	65	103	8370	8480
4	17	15	8,75	D	90	40	6710	88	76,2	8371	8481
4	17	15	12	A	90	52	6710	121	55,6	8372	8482
4	28	25	2	A	90	12	6710	31	219	8373	8483
4	28	25	2,25	B	90	12	6710	35	195	8374	8484
4	28	25	2,5	C	90	12	6710	38	175	8375	8485
4	28	25	2,75	D	90	16	6710	42	159	8376	8486
4	28	25	3	A	90	16	6710	46	146	8377	8487
4	28	25	4,25	B	90	20	6710	65	103	8378	8488
4	28	25	6,5	C	90	28	6710	100	67,3	8379	8489
4	28	25	8,75	D	90	40	6710	134	50	8380	8490
4	28	25	12	A	90	52	6710	184	36,5	8381	8491
4	45	40	2	A	90	12	6710	47	143	8382	8492
4	45	40	2,25	B	90	12	6710	53	127	8383	8493
4	45	40	2,5	C	90	12	6710	59	114	8384	8494
4	45	40	2,75	D	90	16	6710	65	104	8385	8495
4	45	40	3	A	90	16	6710	70	95,3	8386	8496
4	45	40	4,25	B	90	20	6710	100	67,2	8387	8497
4	45	40	6,5	C	90	28	6710	153	44	8388	8498
4	45	40	8,75	D	90	40	6710	205	32,7	8389	8499
4	45	40	12	A	90	52	6710	282	23,8	8390	8500
5	23	20	2	A	100	15	12536	21	610	8391	8501
5	23	20	2,25	B	100	15	12536	23	543	8392	8502
5	23	20	2,5	C	100	15	12536	26	488	8393	8503
5	23	20	2,75	D	100	20	12536	28	444	8394	8504
5	23	20	3	A	100	20	12536	31	407	8395	8505
5	23	20	4,25	B	100	25	12536	44	287	8396	8506
5	23	20	6,5	C	100	35	12536	67	188	8397	8507
5	23	20	8,75	D	100	50	12536	90	140	8398	8508
5	23	20	12	A	100	65	12536	123	102	8399	8509

ПРУЖИНЫ КРУЧЕНИЯ

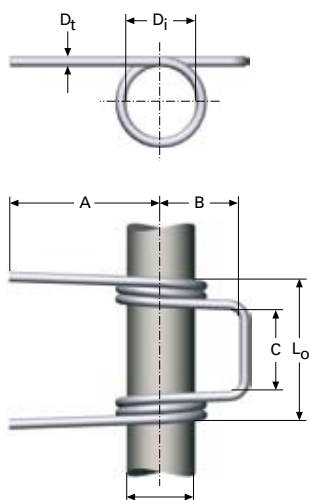
SF-VFR Нержавеющая сталь



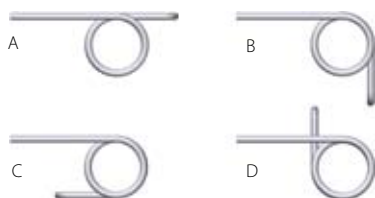
D_t	D_i	Ось \emptyset	n_v	Ножка полож. А	L_o	M_n	φ	c	Правая Арт. №	Левая Арт. №	
5	34	30	2	A	100	15	12536	29	438	8400	8510
5	34	30	2,25	B	100	15	12536	32	390	8401	8511
5	34	30	2,5	C	100	15	12536	36	351	8402	8512
5	34	30	2,75	D	100	20	12536	39	319	8403	8513
5	34	30	3	A	100	20	12536	43	292	8404	8514
5	34	30	4,25	B	100	25	12536	61	206	8405	8515
5	34	30	6,5	C	100	35	12536	93	135	8406	8516
5	34	30	8,75	D	100	50	12536	125	101	8407	8517
5	34	30	12	A	100	65	12536	172	73,1	8408	8518
5	55	50	2	A	100	15	12536	44	285	8409	8519
5	55	50	2,25	B	100	15	12536	50	253	8410	8520
5	55	50	2,5	C	100	15	12536	55	228	8411	8521
5	55	50	2,75	D	100	20	12536	61	207	8412	8522
5	55	50	3	A	100	20	12536	66	190	8413	8523
5	55	50	4,25	B	100	25	12536	94	134	8414	8524
5	55	50	6,5	C	100	35	12536	143	87,6	8415	8525
5	55	50	8,75	D	100	50	12536	192	65,1	8416	8526
5	55	50	12	A	100	65	12536	264	47,5	8417	8527

ДВОЙНЫЕ ПРУЖИНЫ КРУЧЕНИЯ

SF-VFDR Нержавеющая сталь



Положение ножек без нагрузки



Цилиндрическая пружина кручения с парной навивкой.
Более подробная техническая информация на стр. 97.

Все размеры указаны в мм

D_t = Диаметр проволоки

D_i = Внутренний диаметр

n_v = Количество пружинящих витков

A = Длина ножки пружины

B = Длина рамы

C = Ширина рамы

L_0 = Длина

M_n = Максимальный допустимый момент Нмм

φ = Угол вращения при M_n

c = Жесткость, Нмм на один градус поворота

Материал: EN 10270-3-1.4310

1 кгс = 9,80665 Ньютонов, 1 Ньютон = 0,10197 кгс

D_t	D_i	Ось \varnothing	n_v	Ножка полож. A	B	C	L_0	M_n	φ	c	Арт. №	
0,4	3	2,5	2	A	16	4	4,5	7	18,6	45	0,412	8530
0,4	3	2,5	2,25	B	16	4	4,5	7	18,6	51	0,366	8531
0,4	3	2,5	2,5	C	16	4	4,5	7	18,6	57	0,33	8532
0,4	3	2,5	2,75	D	16	4	4,5	7,5	18,6	62	0,3	8533
0,4	3	2,5	3	A	16	4	4,5	7,5	18,6	68	0,274	8534
0,4	3	2,5	4,25	B	16	4	4,5	8,5	18,6	96	0,194	8535
0,4	3	2,5	6,5	C	16	4	4,5	10,2	18,6	147	0,126	8536
0,5	3,5	3	2	A	20	5	5,5	8,5	33,4	40	0,83	8537
0,5	3,5	3	2,25	B	20	5	5,5	8,5	33,4	45	0,738	8538
0,5	3,5	3	2,5	C	20	5	5,5	8,5	33,4	50	0,664	8539
0,5	3,5	3	2,75	D	20	5	5,5	9,5	33,4	55	0,604	8540
0,5	3,5	3	3	A	20	5	5,5	9,5	33,4	60	0,552	8541
0,5	3,5	3	4,25	B	20	5	5,5	10,5	33,4	86	0,39	8542
0,5	3,5	3	6,5	C	20	5	5,5	12,5	33,4	131	0,256	8543
0,6	5	4	2	A	22	7	6,5	10,1	59,6	46	1,266	8544
0,6	5	4	2,25	B	22	7	6,5	10,1	59,6	52	1,126	8545
0,6	5	4	2,5	C	22	7	6,5	10,1	59,6	58	1,012	8546
0,6	5	4	2,75	D	22	7	6,5	11,3	59,6	64	0,92	8547
0,6	5	4	3	A	22	7	6,5	11,3	59,6	70	0,844	8548
0,6	5	4	4,25	B	22	7	6,5	12,5	59,6	99	0,596	8549
0,6	5	4	6,5	C	22	7	6,5	15	59,6	151	0,39	8550
0,75	6	5	2	A	25	8	7,5	12	110	44	2,488	8551
0,75	6	5	2,25	B	25	8	7,5	12	110	50	2,212	8552
0,75	6	5	2,5	C	25	8	7,5	12	110	55	1,99	8553
0,75	6	5	2,75	D	25	8	7,5	13,5	110	61	1,81	8554
0,75	6	5	3	A	25	8	7,5	13,5	110	66	1,658	8555
0,75	6	5	4,25	B	25	8	7,5	15	110	94	1,17	8556
0,75	6	5	6,5	C	25	8	7,5	17,5	110	143	0,766	8557

ДВОЙНЫЕ ПРУЖИНЫ КРУЧЕНИЯ

SF-VFDR Нержавеющая сталь



D _t	D _i	Ось ∅	n _v	Ножка полож. А	В	С	L _о	M _n	φ	с	Арт. №	
1	7	6	2	A	35	10	8,5	14,5	254	38	6,64	8558
1	7	6	2,25	B	35	10	8,5	14,5	254	43	5,9	8559
1	7	6	2,5	C	35	10	8,5	14,5	254	48	5,3	8560
1	7	6	2,75	D	35	10	8,5	16,5	254	52	4,82	8561
1	7	6	3	A	35	10	8,5	16,5	254	57	4,42	8562
1	7	6	4,25	B	35	10	8,5	18,5	254	81	3,12	8563
1	7	6	6,5	C	35	10	8,5	22,5	254	124	2,04	8564
1,25	9	8	2	A	40	12	11	18,5	476	38	12,64	8565
1,25	9	8	2,25	B	40	12	11	18,5	476	42	11,24	8566
1,25	9	8	2,5	C	40	12	11	18,5	476	47	10,12	8567
1,25	9	8	2,75	D	40	12	11	21	476	52	9,2	8568
1,25	9	8	3	A	40	12	11	21	476	57	8,42	8569
1,25	9	8	4,25	B	40	12	11	23,5	476	80	5,94	8570
1,25	9	8	6,5	C	40	12	11	28,5	476	123	3,90	8571
1,5	12	10	2	A	45	16	13	22	800	40	19,9	8572
1,5	12	10	2,25	B	45	16	13	22	800	45	17,7	8573
1,5	12	10	2,5	C	45	16	13	22	800	50	15,92	8574
1,5	12	10	2,75	D	45	16	13	25	800	55	14,48	8575
1,5	12	10	3	A	45	16	13	25	800	60	13,26	8576
1,5	12	10	4,25	B	45	16	13	28	800	85	9,36	8577
1,5	12	10	6,5	C	45	16	13	34	800	130	6,12	8578
2	14	12	2	A	60	18	16	28	1830	34	53,08	8579
2	14	12	2,25	B	60	18	16	28	1830	39	47,18	8580
2	14	12	2,5	C	60	18	16	28	1830	43	42,46	8581
2	14	12	2,75	D	60	18	16	32	1830	47	38,6	8582
2	14	12	3	A	60	18	16	32	1830	52	35,38	8583
2	14	12	4,25	B	60	18	16	36	1830	73	24,98	8584
2	14	12	6,5	C	60	18	16	44	1830	112	16,34	8585
2,5	17	15	2	A	70	24	21	37	3510	33	106,4	8586
2,5	17	15	2,25	B	70	24	21	36	3510	37	94,4	8587
2,5	17	15	2,5	C	70	24	21	36	3510	41	85	8588
2,5	17	15	2,75	D	70	24	21	36	3510	45	77,4	8589
2,5	17	15	3	A	70	24	21	41	3510	50	70,8	8590
2,5	17	15	4,25	B	70	24	21	41	3510	70	50	8591
2,5	17	15	6,5	C	70	24	21	56	3510	107	32,8	8592
3	23	20	2	A	80	30	26	44	5828	35	165,4	8593
3	23	20	2,25	B	80	30	26	44	5828	40	147	8594
3	23	20	2,5	C	80	30	26	44	5828	44	132,2	8595
3	23	20	2,75	D	80	30	26	50	5828	48	120,2	8596
3	23	20	3	A	80	30	26	50	5828	53	110,2	8597
3	23	20	4,25	B	80	30	26	56	5828	75	77,8	8598
3	23	20	6,5	C	80	30	26	68	5828	115	50,8	8599
4	28	25	2	A	90	40	31	55	13420	31	438	8600
4	28	25	2,25	B	90	40	31	55	13420	35	390	8601
4	28	25	2,5	C	90	40	31	55	13420	38	350	8602
4	28	25	2,75	D	90	40	31	63	13420	42	318	8603
4	28	25	3	A	90	40	31	63	13420	46	292	8604
4	28	25	4,25	B	90	40	31	71	13420	65	206	8605
4	28	25	6,5	C	90	40	31	87	13420	100	135	8606
5	34	30	2	A	100	50	36	66	25072	29	876	8607
5	34	30	2,25	B	100	50	36	66	25072	32	780	8608
5	34	30	2,5	C	100	50	36	66	25072	36	702	8609
5	34	30	2,75	D	100	50	36	76	25072	39	638	8610
5	34	30	3	A	100	50	36	76	25072	43	584	8611
5	34	30	4,25	B	100	50	36	86	25072	61	412	8612
5	34	30	6,5	C	100	50	36	106	25072	93	270	8613